

愛西電熱 見積依頼書・注文書 フォーム

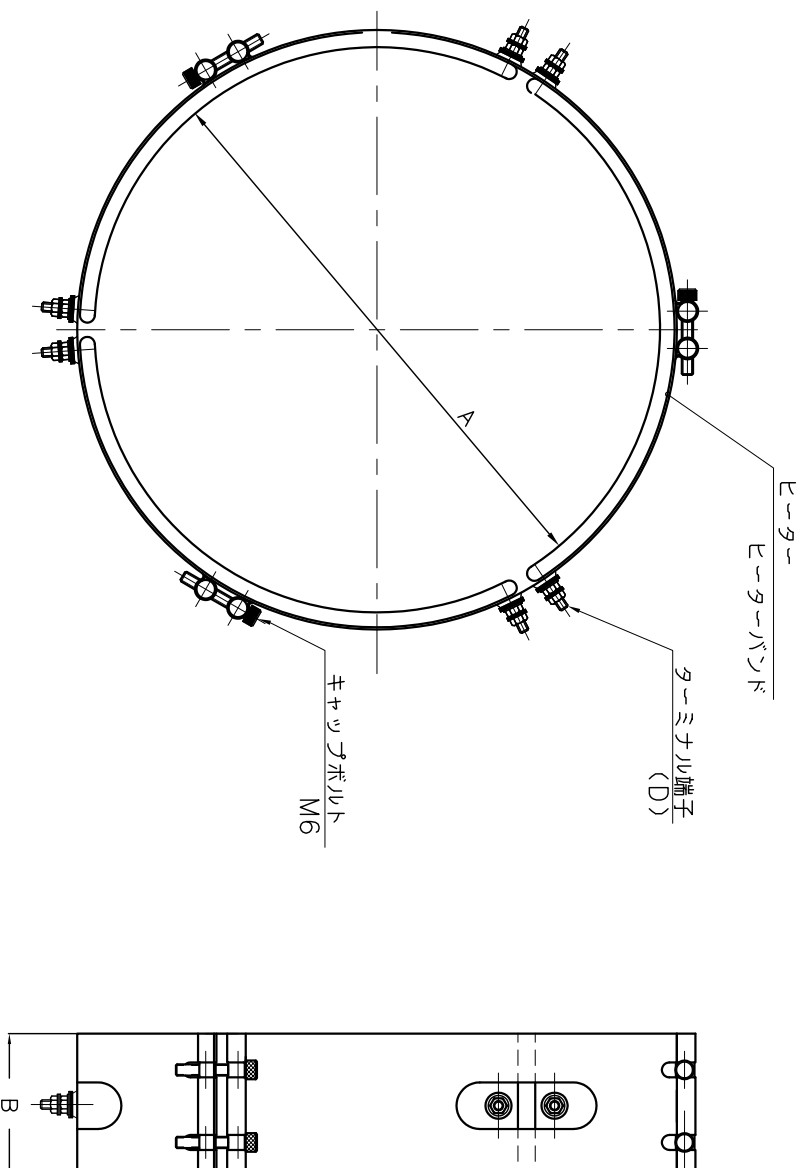
貴社名： _____

部署・担当者名： _____

御連絡先 TEL： _____

御連絡先 FAX： _____

3ピース両端子型バンドヒーター



※ 下記空欄に記入し、FAXしてください

A	内径	φ	B	巾	mm	電圧	V	容量	W×3P
C	材質	SUS・ボツチ鋼	D	端子	M4・M5	穴加工	有・無	数量	set

加工穴、その他変更部がありましたら図面に書き込んで御利用下さい

その他詳細： _____

FAX送信方向

0568-25-2241

株)愛西電熱行

AISEI DENNETSU CO., LTD