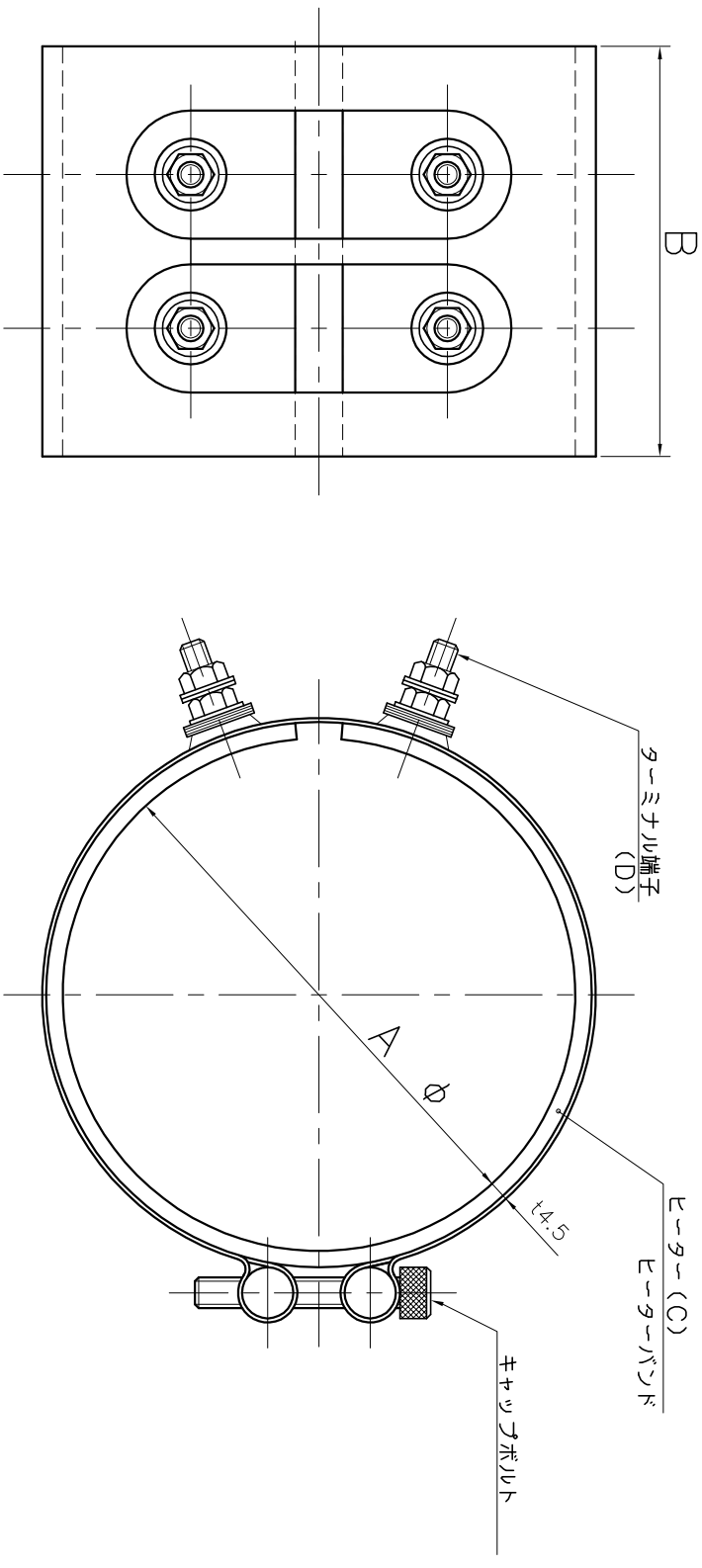


愛西電熱 見積依頼書・注文書 フォーム

2ピース片端子型バンドヒーター

貴社名： _____
 部署・担当者名： _____
 御連絡先 TEL： _____
 御連絡先 FAX： _____



※ 下記空欄に記入し、FAXしてください

加工穴、その他変更部がありましたら図面に書き込んで御利用下さい

| | | | | | | | | | | | | | |
|---|----|----------|---|----|----|---|----|-----|----|------|---|----|-----|
| A | 内径 | φ | B | 巾 | mm | | 電圧 | V | 容量 | W×2P | | | |
| C | 材質 | SUS・ホツデ鋼 | D | 端子 | M4 | ・ | M5 | 穴加工 | 有 | ・ | 無 | 数量 | set |

その他詳細： _____

FAX送信方向
 0568-25-2241

株)愛西電熱行

AISEI DENNETSU CO., LTD