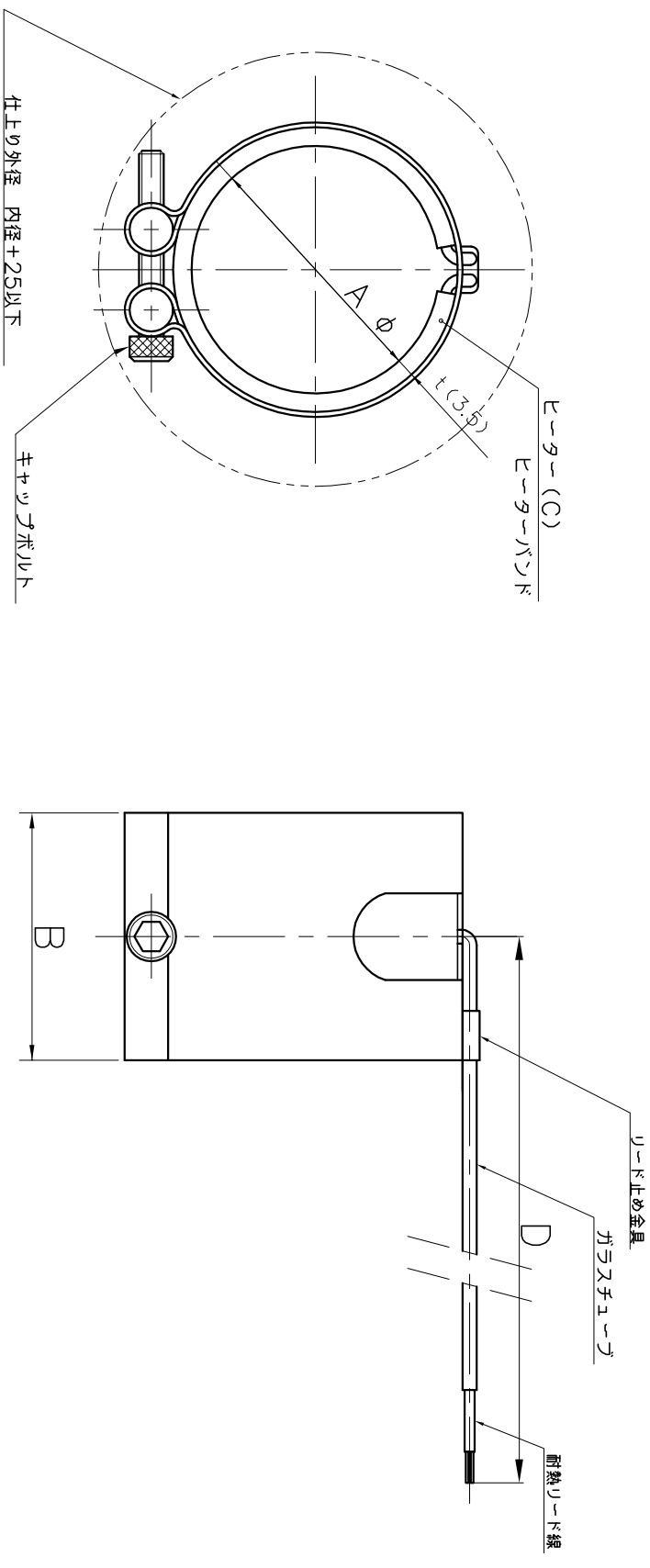


# 愛西電熱 見積依頼書・注文書 フォーム

## ノズル型バンドヒーター

貴社名： \_\_\_\_\_  
 部署・担当者名： \_\_\_\_\_  
 御連絡先 TEL： \_\_\_\_\_  
 御連絡先 FAX： \_\_\_\_\_



※ 下記空欄に記入し、FAXしてください

加工穴、その他変更部がありましたら図面に書き込んで御利用下さい

A	内径	φ	B	巾	mm	電圧	V	容量	W
C	材質	SUS・ホツテ鋼	D	リード長	mm			数量	set

その他詳細： \_\_\_\_\_

FAX送信方向  
 0568-25-2241

株)愛西電熱行

AISEI DENNETSU CO., LTD