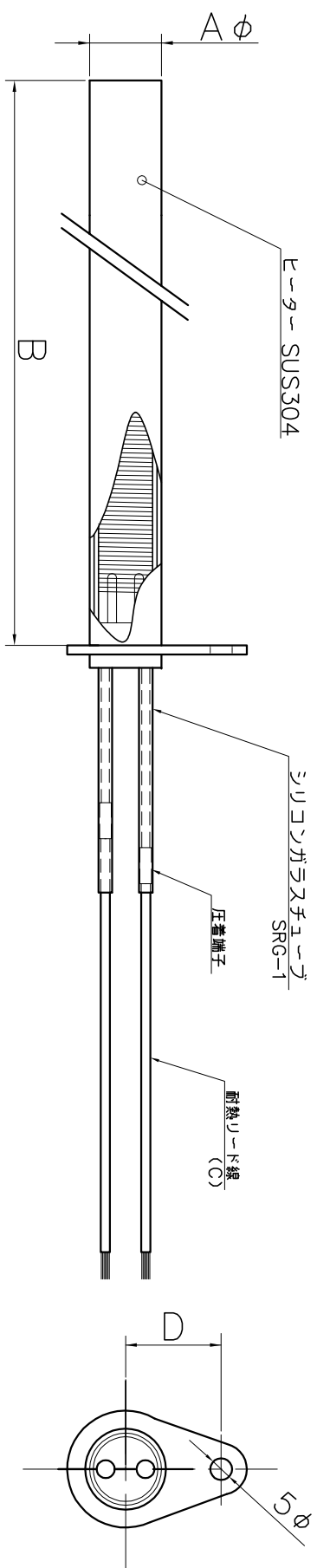


愛西電熱 見積依頼書・注文書 フォーム

貴社名： _____
 部署・担当者名： _____
 御連絡先 TEL： _____
 御連絡先 FAX： _____

ツバ付カートリッジヒーター



ツバ部詳細

※ 下記空欄に記入し、FAXしてください

変更部がありましたら図面に書き込んで御利用下さい

A	パイプ径	φ	B	長さ	mm	電圧	V	容量	W
C	線長	mm	D	ピッチ	mm			数量	本

その他詳細： _____

FAX送信方向
 0568-25-2241