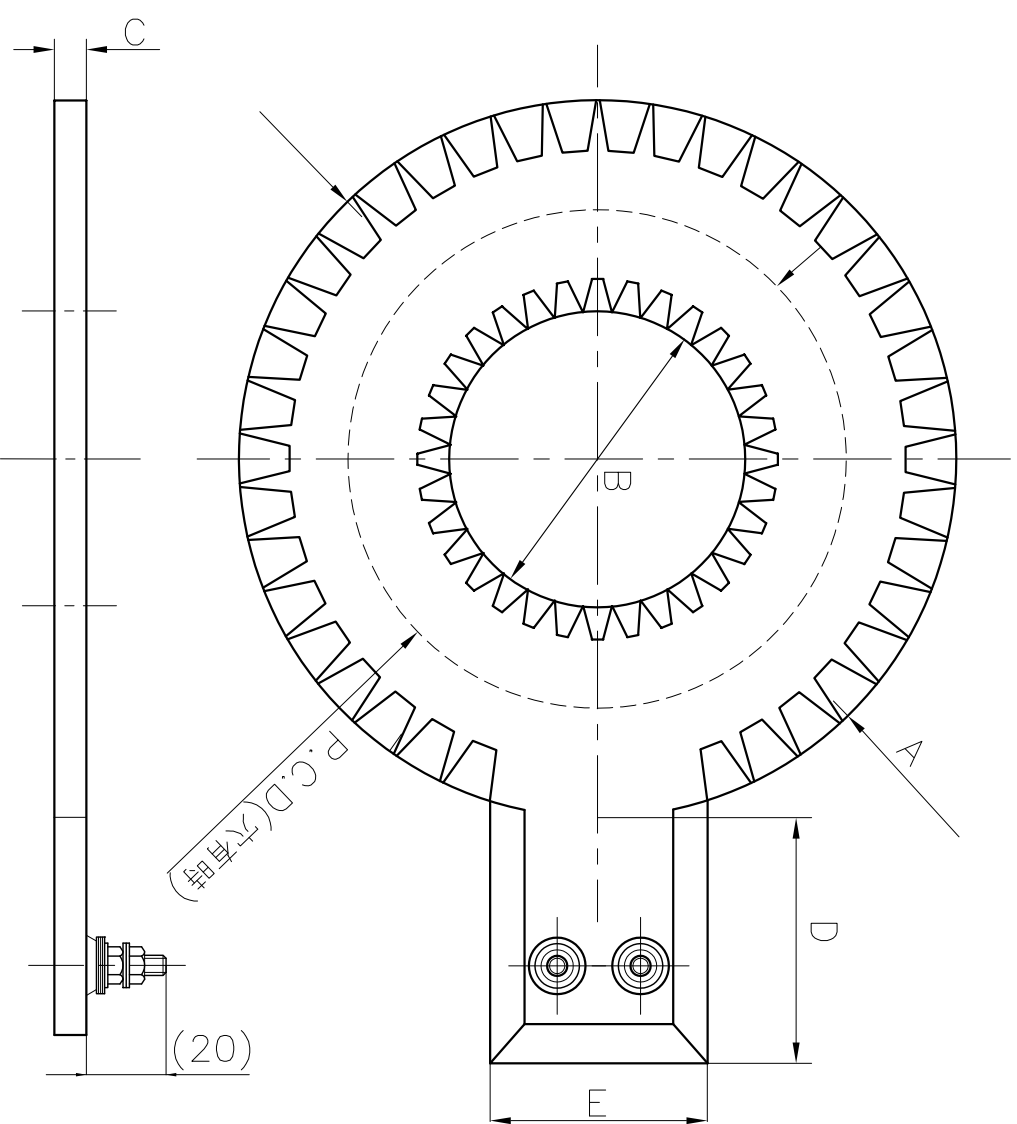


愛西電熱 見積依頼書。注文書 フォーム

端子引出型リングプレートヒーターA

※ 下記空欄に記入し、FAXしてください

貴社名： _____
 部署・担当者名： _____
 御連絡先 TEL： _____
 御連絡先 FAX： _____



A	外径	φ
B	内径	φ
C	厚み	mm
D	引出長	mm
E	引出巾	mm
	材質	SUS・ボツチ鋼
	端子	M4・M5

電圧	V
容量	W
穴加工	有・無
P.C.D	φ
数量	set

加工穴・穴角度、その他変更部が
 ありましたら図面に書き込んで御利用下さい

その他詳細： _____

FAX送信方向

0568-25-2241