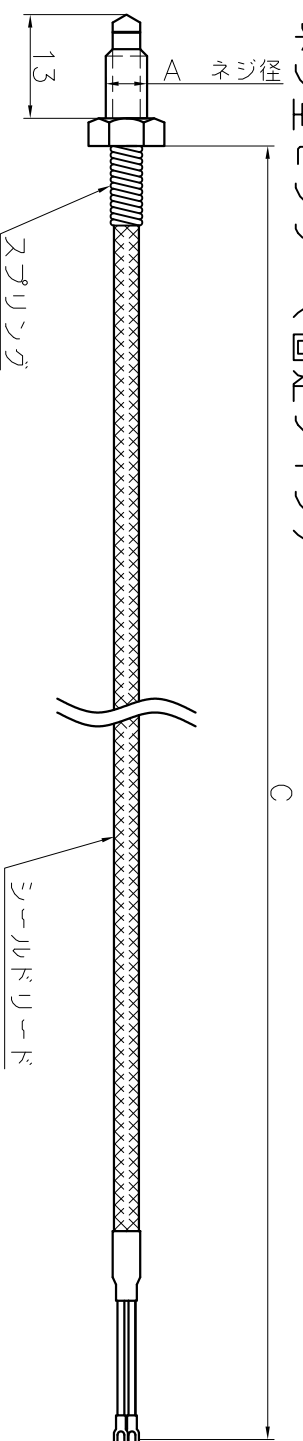


# 愛西電熱 見積依頼書。注文書 フォーム

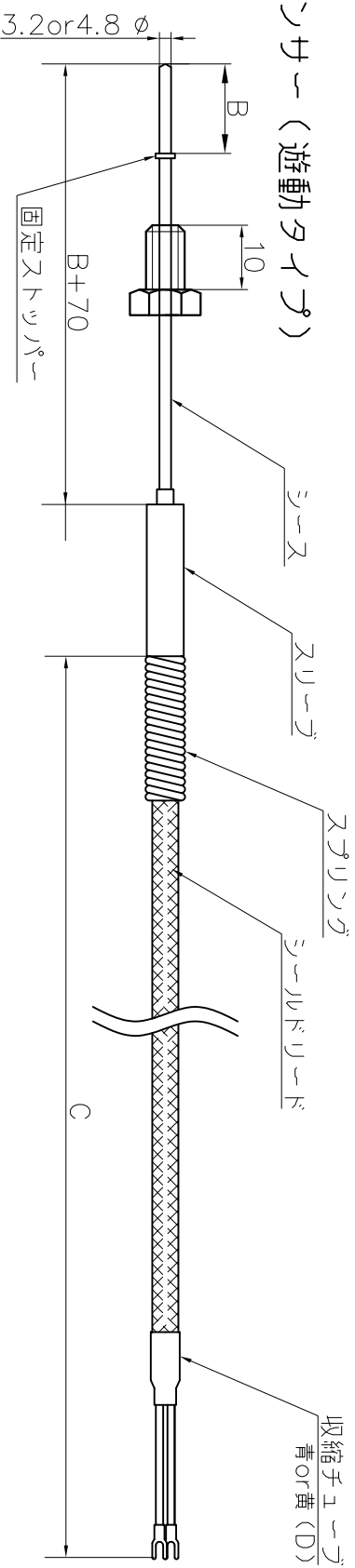
貴社名：  
 部署・担当者名：  
 御連絡先 TEL：  
 御連絡先 FAX：

## ネジ型センサー

ネジ型センサー（固定タイプ）



ネジ型センサー（遊動タイプ）



タイプ：K（青）OR J（黄）

※ 下記空欄に記入。選択し、FAXしてください

加工、その他変更部がありましたら図面に書き込んで御利用下さい

A	ネジ径	M6・M8	B	挿入長	mm	タイプ	固定・遊動
C	リード長	mm	D	タイプ	K・J	数量	本

その他詳細：

FAX送信方向

0568-25-2241