

愛西電熱 見積依頼書。注文書 フォーム

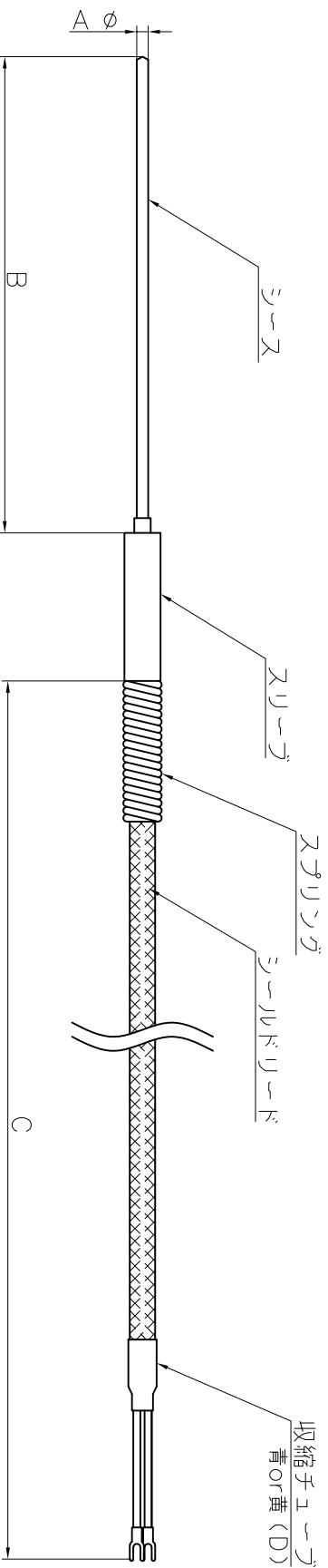
貴社名：

部署・担当者名：

御連絡先 TEL：

御連絡先 FAX：

シース型センサー



タイプ：K (青) or J (黄)
シース規格：1.0・1.6・2.3・3.2・4.8・6.4・8.0φ

※ 下記空欄に記入。選択し、FAXしてください

A	シース径	φ	B	シース長	mm	C	タイプ	K	J	数量	本
C	リード長	mm	D	タイプ							

加工、その他変更部がありましたら図面に書き込んで御利用下さい

その他詳細：

FAX送信方向

0568-25-2241

株)愛西電熱行

AISEI DENNETSU CO., LTD